

1

8 pcs



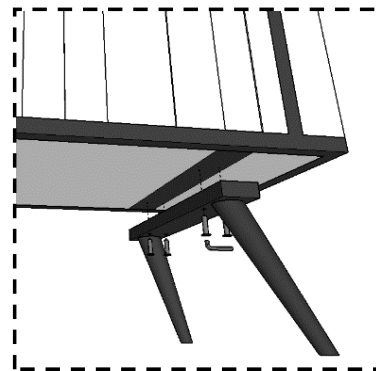
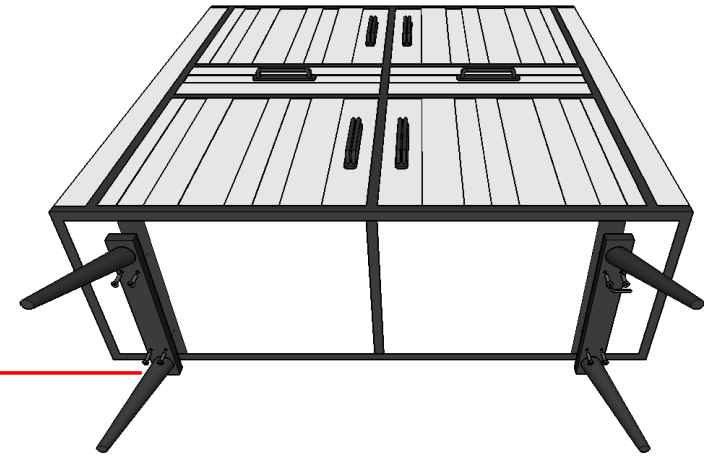
1 pcs



1 pcs



1 llave allen

**3****2**

Se recomienda fijar el mueble a la pared con el taco y tornillo incluidos en el herraje. En el interior del mueble está la escuadra con el agujero preparado que te servirá de guía y orientación para poder anclarlo a pared de la manera más sencilla y segura posible.