





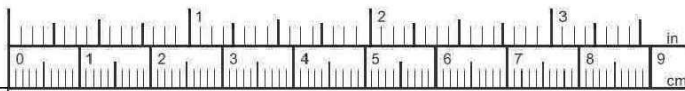


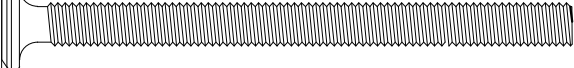
LISTADO DE PIEZAS
 COMPOSANTS
 PARTS LIST

1		1 PC	2		1 PC	3		4 PCS

HERRAJES
 QUINCALLERIE
 HARDWARE

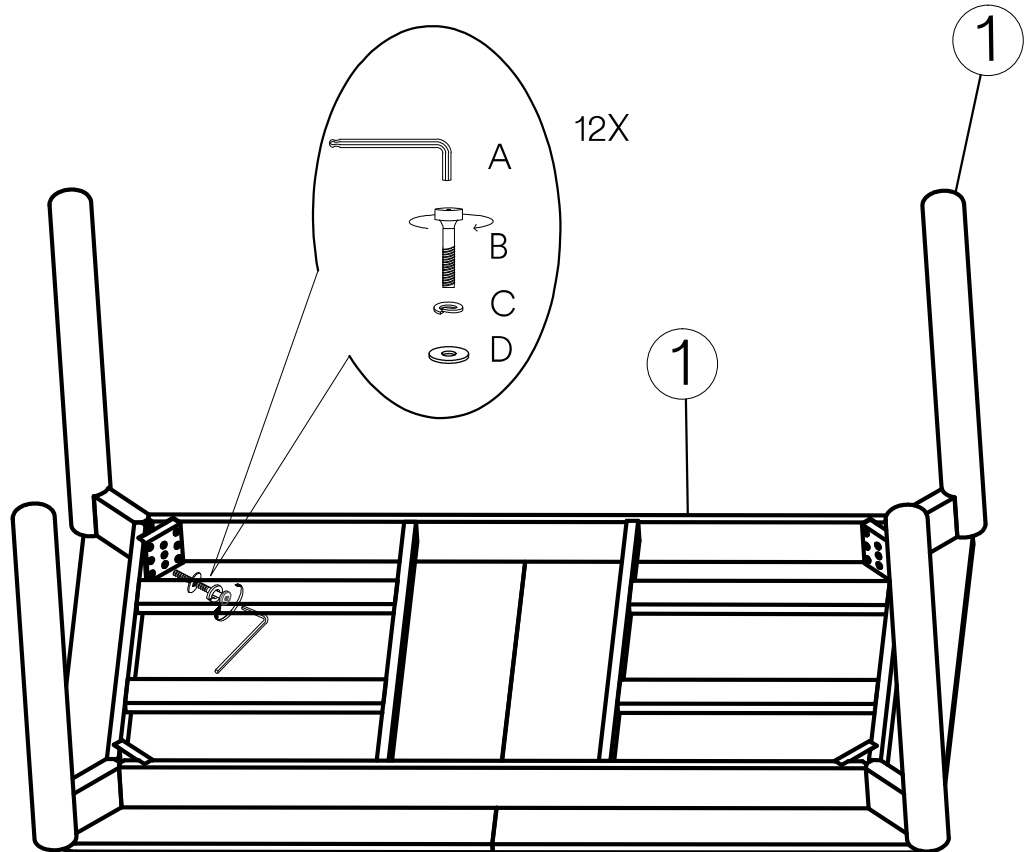
A		1 PC	C		12 PCS	D		12 PCS



B X12  M8 X 80MM (BLK)

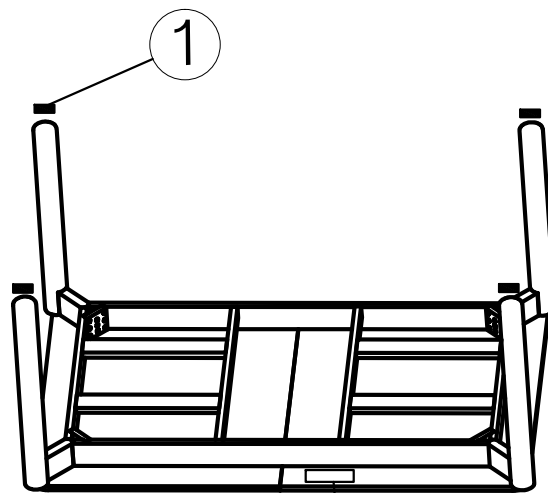
E X4 

STEP 1/ ETAPE 1



A		1 PC
B		12 PCS
C		12 PCS
D		12 PCS

STEP 2/ ETAPE 2



E		4 PCS
---	--	-------

PI : XXX
Model: YYYXXX

SPANISH :
En caso de reclamación, por favor, facilitar la información escrita en la etiqueta.

FRENCH :
En cas de réclamation, merci de transmettre les informations contrues sur l' étiquette fixée sur le produit.

ENGLISH :
If you may have whatever complaint, please, let us know the information written on the label.

PRODUIT MONTÉ

