

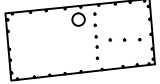


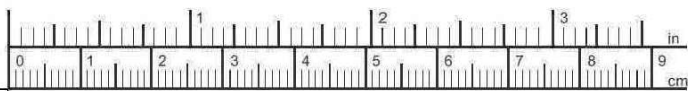


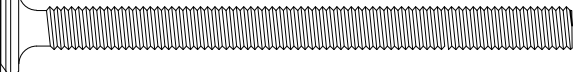
LISTADO DE PIEZAS
 COMPOSANTS
 PARTS LIST

| | | | | | | | | |
|---|---|------|---|---|------|---|---|------|
| 1 |  | 1 PC | 2 |  | 4 PC | 3 |  | 1 PC |
| | | | | | | | | |

HERRAJES
 QUINCALLERIE
 HARDWARE

| | | | | | | | | |
|---|---|------|---|---|-------|--|--|--|
| A |  | 1 PC | C |  | 8 PCS | | | |
| | | | | | | | | |

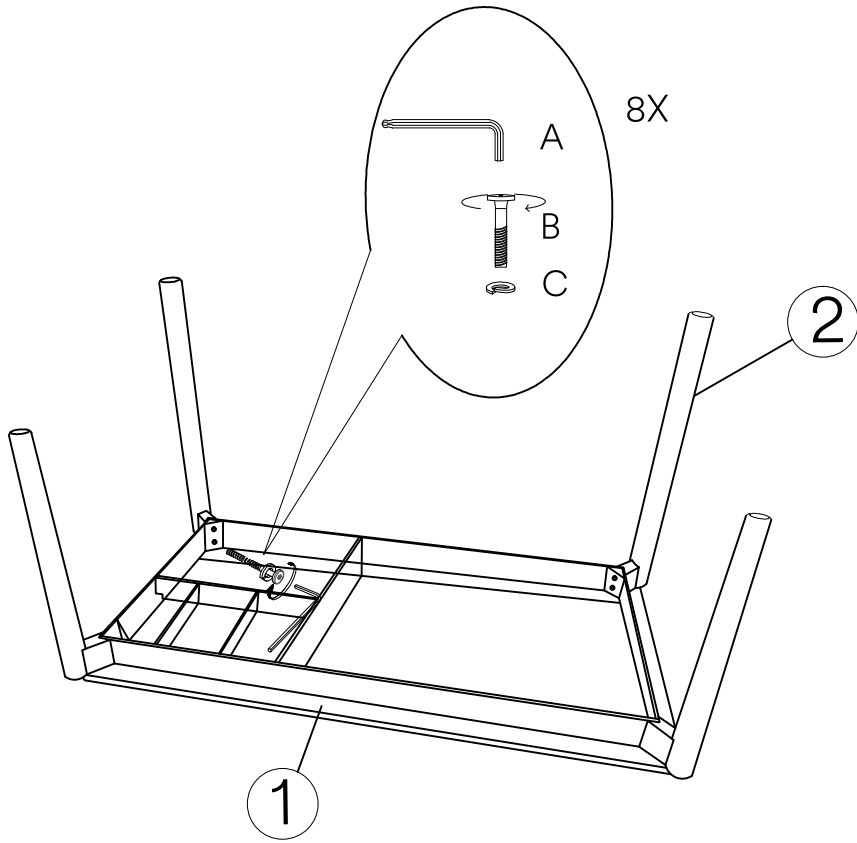


B X8  M8 X 80MM (BLK)

D X36 

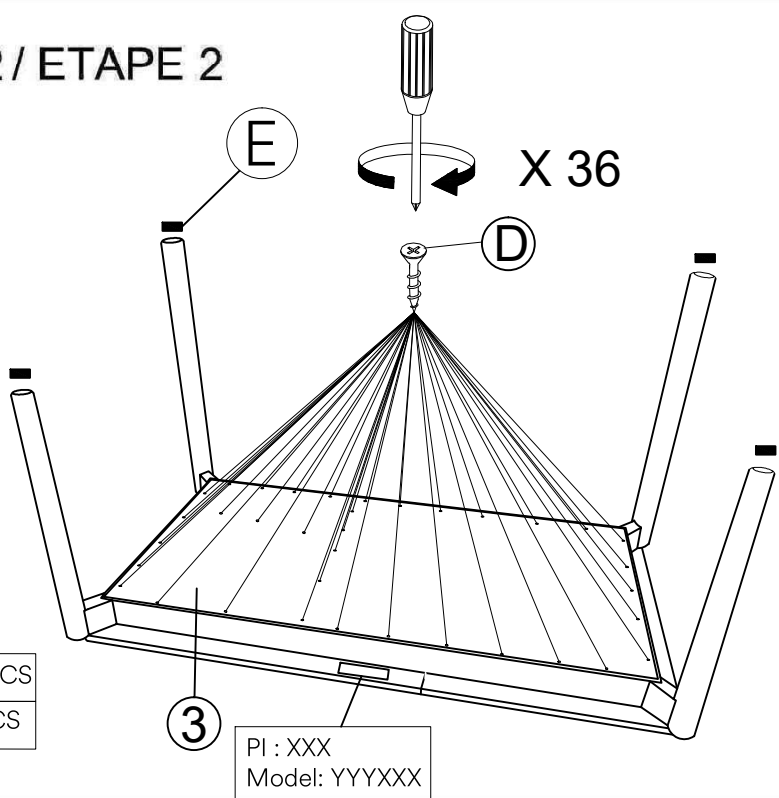
E X4 

STEP 1/ ETAPE 1



| | | |
|---|--|-------|
| A | | 1 PC |
| B | | 8 PCS |
| C | | 8 PCS |

STEP 2/ ETAPE 2



| | | |
|---|--|--------|
| D | | 36 PCS |
| E | | 4 PCS |

SPANISH :
 En caso de reclamación, por favor, facilitar la información escrita en la etiqueta.

FRENCH :
 En cas de réclamation, merci de transmettre les informations contrnues sur l' étiquette fixée sur le produit.

ENGLISH :
 If you may have whatever complaint, please, let us know the information written on the label.

PRODUIT MONTÉ

